

第47回裾野市スポーツ祭 柔道大会結果

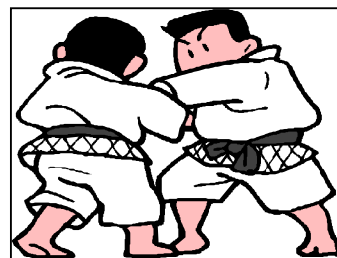
日 時 平成31年2月16日(土) 午前9時開始

会 場 裾野高等学校 武道場

主 催 裾野市・裾野市教育委員会

主 管 裾野市柔道協会

後 援 NPO法人 裾野市スポーツ協会



開 会 式 次 第

〔司 会〕 植松 信二

1. 役員選手整列

2. 開 会 宣 言 大会委員長 今富 孝憲

3. 国 歌 斉 唱

4. 挨 拶 大会会長 市長 高村 謙二
裾野柔道協会 会長 山口 義四男

5. 来 賓 紹 介

6. 心技杯返還 第2回心技杯 友愛道場

7. 試合場の注意 審 判 長 山縣 哲夫

8. 選 手 宣 誓 清流館 杉山 銀彌

9. 審 査 試 合
〔心技杯審査〕

〔団体戦〕 小学3・4年の部 (3人制)

小学5・6年の部 (5人制)

中学の部 (5人制)

〔個人戦〕 幼年の部 ～ 中学の部

閉 会 式 次 第

1. 役員選手整列

2. 表 彰

3. 閉 会 宣 言 大会副委員長 山之内 徳彦

第47回裾野市スポーツ祭柔道大会
平成31年2月16日
裾野高校武道場

最優秀団体賞(心技杯)

清流館 山縣道場

入賞者一覧表

小学5・6団体の部		
1位	富士宮柔道会A	
2位	御殿場市柔道連盟	
3位	函南柔道会	
3位	清流館	
小学3・4団体の部		
1位	御殿場市柔道連盟	
2位	富士宮柔道会A	
3位	鷹柔クラブA	
3位	函南柔道会A	
中学団体の部		
1位	富士宮柔道会	
2位	裾野市立東中学校	
3位	鷹柔クラブ	
3位	御殿場中学校	
幼年の部		
1位	植田 葵	清流館
2位	金井 悠吏	函南柔道会
3位	室伏 宥征	清流館
3位	蘆原 日向	御殿場市柔道連盟
小学1年生の部		
1位	萩原 健士郎	南伊豆柔道会
2位	桑原 輝嵐	南伊豆柔道会
3位	竹内 幹	函南柔道会
3位	臼井 煌一郎	南伊豆柔道会
小学2年生の部		
1位	竹田 虎太郎	富士宮柔道会
2位	富田 健之介	南伊豆柔道会
3位	植松 岳彦	裾野柔道会
3位	吉田 樹	裾野柔道会
小学3年生の部		
1位	寺岡 鴻	富士宮柔道会
2位	杉本 陸翔	函南柔道会
3位	杉山 凜璃	清流館
3位	町田 陽向	富士宮柔道会

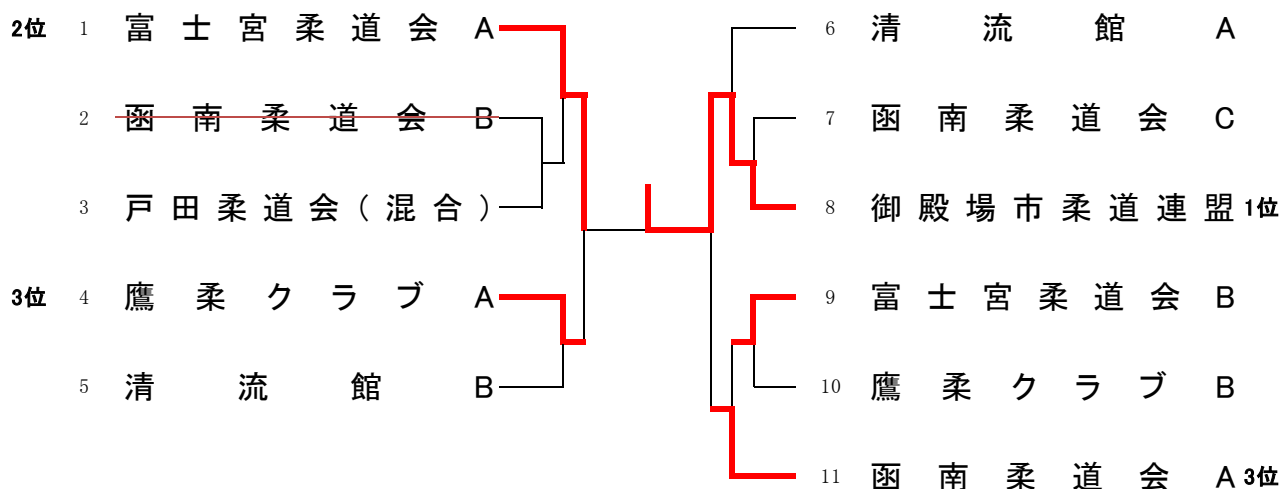
小学4年生の部		
1位	高岡 颯人	富士宮柔道会
2位	勝又 美涼	御殿場市柔道連盟
3位	山田 玄心	富士宮柔道会
3位	太田 結月	清流館
小学5年男子の部		
1位	藤田 郁磨	富士柔道会
2位	藤田 琉聖	富士宮柔道会
3位	佐野 迅羽	富士宮柔道会
3位	濱名 皇綺	函南柔道会
小学5・6年女子の部		
1位	高田 樹	富士柔道会
2位	高岡 実理	富士宮柔道会
3位	竹田 穂乃花	富士宮柔道会
3位	杉本 夏祭	富士柔道会
小学6年男子の部		
1位	西村 蓮	富士宮柔道会
2位	益子 大和	御殿場市柔道連盟
3位	藤田 惺士朗	富士宮柔道会
3位	保坂 昂太郎	富士宮柔道会
中学1年男子の部		
1位	古賀 一夢	富士柔道会
2位	垣野 海響	富士柔道会
3位	井上 楓也	富士宮柔道会
3位	木村 大志	裾野市立東中学校
中学女子の部		
1位	石川 楓花	鷹柔クラブ
2位	飯塚 玲生良	南伊豆柔道会
3位	勝又 果南	御殿場中学校
中学2年男子の部		
1位	荻澤 昂	鷹柔クラブ
2位	高村 天太郎	富士宮柔道会
3位	小針 良介	清流館
3位	市川 丸	富士柔道会

心技杯審査

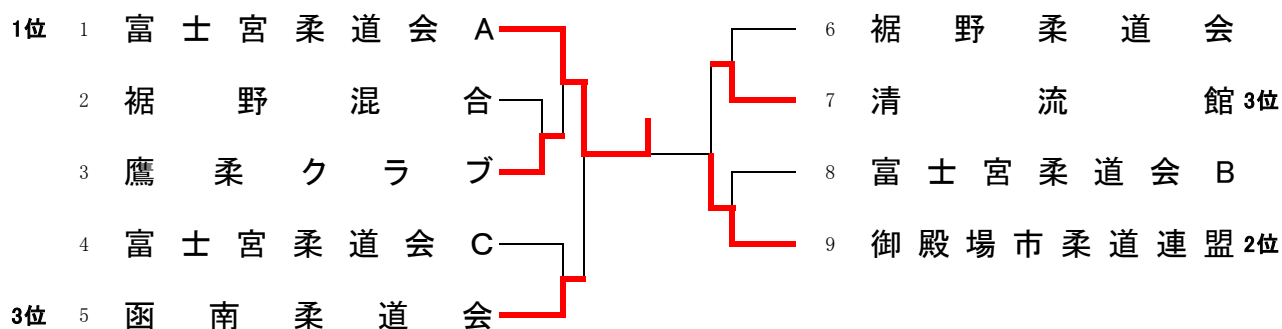
清流館

団体戦

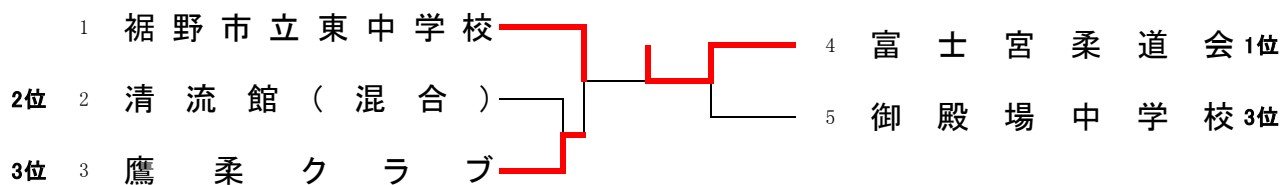
小学3.4年団体の部



小学5.6年団体の部

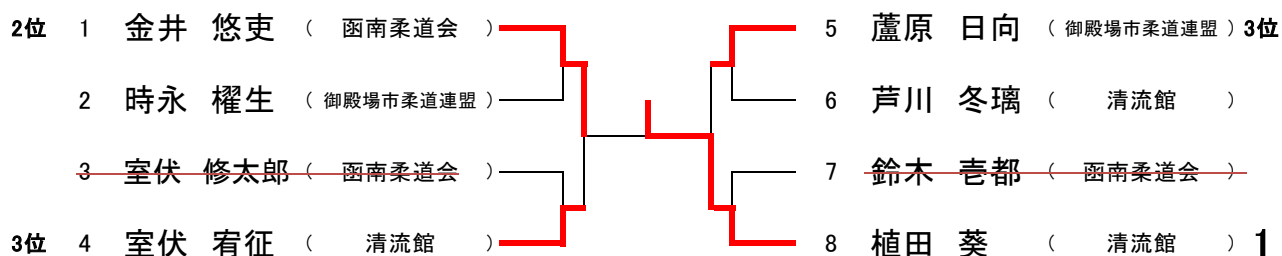


中学団体の部



個人戦

幼年の部



小学1年生の部

	1 蘆原 長門 (御殿場市柔道連盟)		9 桑原 輝嵐 (南伊豆柔道会) 2位
1位	2 萩原 健士郎 (南伊豆柔道会)		10 中村 優良 (富士宮柔道会)
	3 森安 桜大 (清流館)		11 池田 駿介 (御殿場市柔道連盟)
	4 鈴木 康太 (御殿場市柔道連盟)		12 杉山 大翔 (清流館)
3位	5 竹内 幹 (函南柔道会)		13 荒木 結愛 (鷹柔クラブ)
	6 掘 日向 (南伊豆柔道会)		14 鳥居 知世 (裾野柔道会)
	7 田中 佑虎 (御殿場市柔道連盟)		15 臼井 煌一郎 (南伊豆柔道会) 3位
	8 岩井 拓真 (清流館)		16 三好 泰雅 (御殿場市柔道連盟)

小学2年生の部

	1 金子 大地 (南伊豆柔道会)		9 勝又 愛凜 (御殿場市柔道連盟)
	2 丸山 歩舞 (裾野柔道会)		10 山本 和輝 (戸田柔道会)
1位	3 竹田 虎太郎 (富士宮柔道会)		11 水本 和真 (裾野柔道会)
	4 内田 魁仁 (函南柔道会)		12 富田 健之介 (南伊豆柔道会) 2位
	5 酒井 日翠 (御殿場市柔道連盟)		13 玉木 心尋 (鷹柔クラブ)
3位	6 植松 岳彦 (裾野柔道会)		14 望月 虎之情 (富士宮柔道会)
	7 小針 丈弥 (清流館)		15 吉田 樹 (裾野柔道会) 3位
	8 鷲野 陽生 (鷹柔クラブ)		

小学3年生の部

1位	1 寺岡 鴻 (富士宮柔道会)		13 杉本 陸翔 (函南柔道会) 2位
	2 長橋 蒼志 (鷹柔クラブ)		14 深沢 健 (富士宮柔道会)
	3 内田 陸翔 (函南柔道会)		15 室伏 航征 (清流館)
	4 岩田 照宥 (富士宮柔道会)		16 保坂 杏 (富士宮柔道会)
	5 植田 丈遥 (清流館)		17 佐野 柑奈 (鷹柔クラブ)
	6 堀井 健正 (裾野柔道会)		18 長島 果奈 (戸田柔道会)
	7 荒木 莉瑚 (鷹柔クラブ)		19 足立 将吾 (函南柔道会)
	8 渡辺 関太郎 (富士宮柔道会)		20 小松 誉 (富士宮柔道会)
	9 小川 圭太 (函南柔道会)		21 森安 愛菜 (清流館)
	10 西埜 輝見 (戸田柔道会)		22 町田 陽向 (富士宮柔道会) 3位
	11 土屋 亮瑛 (富士宮柔道会)		23 安杖 健汰 (鷹柔クラブ)
3位	12 杉山 凜璃 (清流館)		

小学4年生の部

1位	1	高岡 颯人 (富士宮柔道会)		12	日吉 七美 (函南柔道会)
	2	五百蔵 豪志 (函南柔道会)		13	櫻井 七実 (鷹柔クラブ)
	3	勝又 琉惺 (御殿場市柔道連盟)		14	青柳 瑠花 (清流館)
	4	渡邊 碧生 (富士宮柔道会)		15	勝又 美涼 (御殿場市柔道連盟) 2位
	5	岩井 健太郎 (清流館)		16	山田 愛 (函南柔道会)
	6	高村 星次郎 (富士宮柔道会)		17	水流添 友那 (富士宮柔道会)
	7	山田 亮 (函南柔道会)		18	中村 凜果 (鷹柔クラブ)
	8	篠崎 陽人 (御殿場市柔道連盟)		19	白土 あや (御殿場市柔道連盟)
	9	青木 裕聖 (清流館)		20	石井 玲愛 (函南柔道会)
3位	10	山田 玄心 (富士宮柔道会)		21	太田 結月 (清流館) 3位
	11	金井 穂月 (函南柔道会)			

小学5年男子の部

1位	1	藤田 郁磨 (富士柔道会)		13	藤田 琉聖 (富士宮柔道会) 2位
	2	青柳 勇翔 (清流館)		14	吉田 凜太郎 (裾野柔道会)
	3	川田 虎之介 (御殿場市柔道連盟)		15	長島 栞太 (戸田柔道会)
	4	鳥居 嵩哉 (裾野柔道会)		16	豊泉 優 (函南柔道会)
	5	佐藤 利宣 (函南柔道会)		17	芹澤 友誠 (清流館)
	6	佐野 愛稀 (鷹柔クラブ)		18	新宮 凱 (南伊豆柔道会)
	7	高村 嘉 (裾野柔道会)		19	鈴木 海里 (富士宮柔道会)
3位	8	佐野 迅羽 (富士宮柔道会)		20	芝田 真將 (富士柔道会)
	9	山本 秀星 (戸田柔道会)		21	太田 拳斗 (清流館)
	10	吉田 鴻之介 (裾野柔道会)		22	柳 優心 (鷹柔クラブ)
	11	飯塚 頼生希 (南伊豆柔道会)		23	松下 喜紀 (裾野柔道会)
	12	小針 正義 (清流館)	24	濱名 皇綺 (函南柔道会) 3位	

小学5・6年女子の部

	1	渡辺 ミラノ (富士宮柔道会)		8	杉本 夏祭 (富士柔道会) 3位
1位	2	高田 樹 (富士柔道会)		9	岩井 華英 (清流館)
	3	酒井 若葉 (御殿場市柔道連盟)		10	山村 心美 (富士柔道会)
	4	内田 結那 (函南柔道会)		11	高岡 実理 (富士宮柔道会) 2位
3位	5	竹田 穂乃花 (富士宮柔道会)		12	杉山 咲良 (富士柔道会)
	6	山村 歩 (富士柔道会)		13	飯田 琳乃 (函南柔道会)
	7	植松 千織 (裾野柔道会)		14	佐野 莉乃愛 (富士柔道会)

小学6年男子の部

3位	1	藤田 惺士朗 (富士宮柔道会)		16	益子 大和 (御殿場市柔道連盟) 2位
	2	石川 羚牙 (鷹柔クラブ)		17	小松 心 (富士宮柔道会)
	3	大野 秀稀 (富士柔道会)		18	石川 脩莉 (富士柔道会)
	4	小林 永音 (富士宮柔道会)		19	加藤 滉介 (裾野柔道会)
	5	馬場 大和 (御殿場市柔道連盟)		20	佐藤 巧 (富士宮柔道会)
	6	小川 佑太 (函南柔道会)		21	渡邊 音央 (南伊豆柔道会)
	7	渡邊 瑞生 (富士宮柔道会)		22	中川 聖士 (函南柔道会)
	8	山本 隼人 (富士柔道会)		23	熊澤 真輝 (富士宮柔道会)
	9	神山 蓮翔 (御殿場市柔道連盟)		24	酒井 碧海 (御殿場市柔道連盟)
	10	土屋 劉成 (富士宮柔道会)		25	櫻井 庄吉 (鷹柔クラブ)
	11	渥美 来飛 (裾野柔道会)		26	中野 愛翔 (富士宮柔道会)
	12	小野田 樹 (富士宮柔道会)		27	杉山 銀彌 (清流館)
	13	山本 剛志 (富士柔道会)		28	新井 丈 (御殿場市柔道連盟)
1位	14	西村 蓮 (富士宮柔道会)		29	保坂 昂太郎 (富士宮柔道会) 3位
	15	瀬川福太郎 (御殿場市柔道連盟)		30	古賀 一颯 (富士柔道会)

中学1年男子の部

	1	長田 悠吾 (御殿場中学校)		11	木村 大志 (裾野市立東中学校) 3位
2位	2	垣野 海響 (富士柔道会)		12	佐々木 優太 (御殿場中学校)
	3	宮崎 冬義 (裾野市立東中学校)		13	寺岡 展 (富士宮柔道会)
	4	芹澤 寿穂 (御殿場中学校)		14	渥美 嵐 (裾野柔道会)
	5	石川 誠人 (友愛道場)		15	中川 翔太 (御殿場中学校)
	6	後藤 伯 (御殿場中学校)		16	玉木 大心 (鷹柔クラブ)
	7	芹澤 碧 (裾野市立東中学校)		17	河合 一輝 (御殿場市柔道連盟)
	8	田島 海 (御殿場中学校)		18	井伊 諒河 (御殿場中学校)
	9	西埜 完誠 (戸田柔道会)		19	古賀 一夢 (富士柔道会) 1位
3位	10	井上 楓也 (富士宮柔道会)			

中学2年男子の部

2位	1	高村 天太郎 (富士宮柔道会)		9	市川 丸 (富士柔道会)	3位
	2	勝又 柊 (鷹柔クラブ)		10	岩田 倅河 (御殿場中学校)	
	3	勝又 寛斗 (裾野市立東中学校)		11	森 悠真 (富士宮柔道会)	
	4	永井 奏太 (御殿場市柔道連盟)		12	西正 隼人 (清流館)	
3位	5	小針 良介 (清流館)	13	宮内 一真 (裾野市立東中学校)		
	6	佐野 碩哉 (富士宮柔道会)	14	山本 篤宏 (富士柔道会)		
	7	岸 風太 (富士柔道会)	15	柏木 馨太 (富士宮柔道会)		
	8	長谷川 颯太 (裾野市立東中学校)	16	荻澤 昂 (鷹柔クラブ)	1位	

中学1・2年女子の部

(1位、 2位、 3位、)

		佐野 日万莉	飯塚 玲生良	石川 楓花	勝又 果南
2位	佐野 日万莉 (富士柔道会)		△	△	△
	飯塚 玲生良 (南伊豆柔会)	○		△	○
	石川 楓花 (鷹柔クラブ)	○	○		○
	勝又 果南 (御殿場中)	○	△	△	

祝 第47回 裾野市民柔道大会

土木・建設 山之内組
 代表 山之内 徳彦
 裾野市佐野444-2
 電話 055(993)2970

(有) サンアイ
 代表 植松 久子
 駅前店 バイパス御宿店
 裾野市平松519-12 裾野市御宿32-4
 電話 055(992)4123 電話 055(993)6464